

# FS1003

## ARANHAS SPIDERS

**Referência**  
*Reference*

Aranha 3 braços  
*Spider 3 arms*

### Características | Features

**Referência | Reference:**  
FS1003

**Peso | Weight:**  
1,372 (kg)

**Medida | Size:**  
280 x 165 x 50 (mm)



### Componentes | Components:

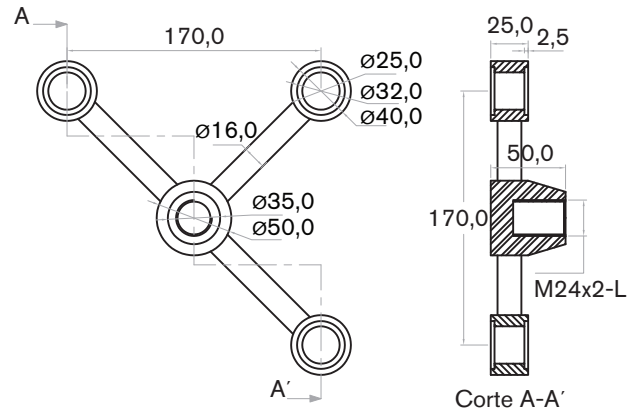


N° No.	Qt. Qt.	Designação Designation	Material Material
1	3	Olhal / Hole	Aisi 316
2	1	Corpo / Central body	Aisi 316
3	3	Haste / Rod	Aisi 316

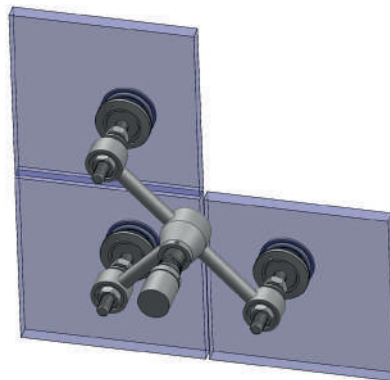
# FS1003

Referência  
Reference

## Desenho Técnico | Dimensional Drawing



## Aplicação no Sistema | System Application



## Caracterização Mecânica | Mechanical Characterization

Ensaio / Esforço Testing/Straining	Esforços Resistentes Bending Capacity			Ajuste da Relação Força/Deslocamento Strenght/Displacement		
	Média Mean (kN)	Desvio / Padrão Standard Deviation (kN)	V. Característico Proper value (kN)	Média Mean (kN / mm)	Desvio / Padrão Standard Deviation (kN / mm)	V. Característico Proper value (kN / mm)
Tracção Tensile	11,32	0,46	10,41	3,26	0,24	2,79
Compressão Compressive	13,77	0,76	12,25	3,05	0,03	2,99
Corte Cross-Cut	8,69	0,52	7,64	0,72	0,04	0,64

Ensaio mecânico e consultoria técnica RCT083/11 em esparrago.  
Mechanical and technical tests RCT083/11 in thread union screw.

Estado Condition	Ø mm	Rp 0,2 min N/mm <sup>2</sup>	Rp 1,0 min N/mm <sup>2</sup>	Rp min N/mm <sup>2</sup>	A. min. %		Dureza HB máx.
					Long.	Trans.	
Hipertemperado Hyper Tempered	12<Ø<100	200	275	500 até 700	40	30	215

Dados facultados pelo fornecedor do material em bruto. Caracterização mecânicas a temperaturas ambientes.  
Data provided by the supplier of the raw material. Mechanical properties at room temperature.