

# FW1031

## SUPOORTE PLANO PARA VIDRO PLAN SUPPORT FOR GLASS

**Referência**  
Reference

Fixação à parede com afinador. Vidro de 8 a 16mm  
Wall fitting with tuner. Glass 8-16mm

### Características | Features

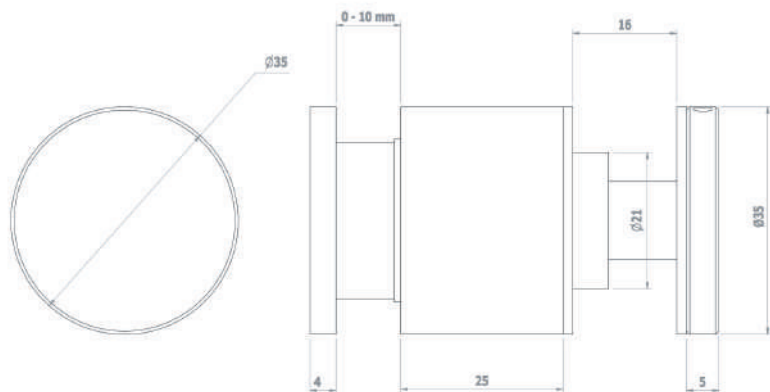
**Referência | Reference:**  
FW1031

**Medida | Size:**  
45X35 (mm)

**Material | Material:**  
AISI 316



### Desenho Técnico | Dimensional Drawing



### Aplicação no Sistema | System Application

