

# FP4101

## PONTO DE FIXAÇÃO FIXED POINT

**Referência**  
Reference

Ponto de fixação diedro  
Fixed point dihedral

### Características | Features

**Referência | Reference:**  
FP4101

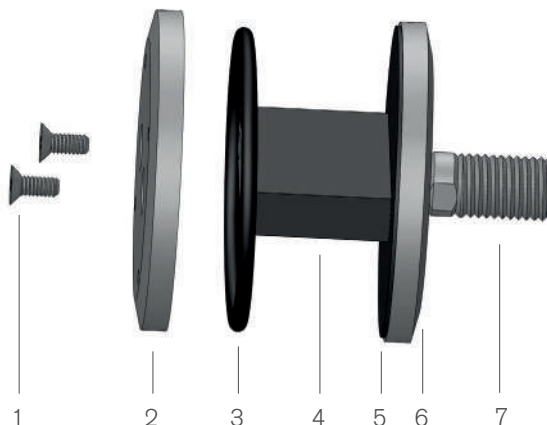
**Peso | Weight:**  
0,654 (kg)

**Medida | Size:**  
80 x 80 x 80 (mm)

**Espessura Vidro | Glass Thickness:**  
10 - 36 (mm)



### Componentes | Components:

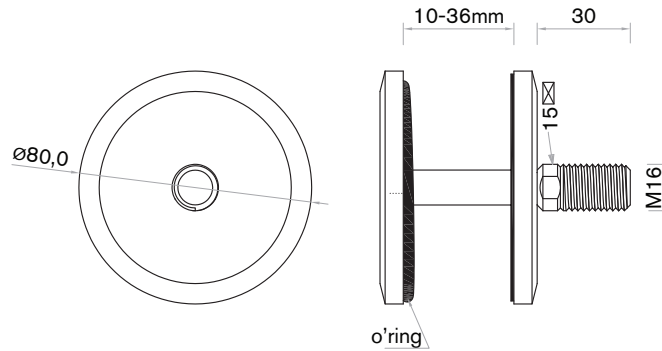


N° No.	Qt. Qt.	Designação Designation	Material Material
1	2	Parafuso M5x12 / Screw M5x12	Aisi 316
2	1	Tampa de aperto exterior / Lid of outside grip	Aisi 316
3	1	O'ring / O'ring	Neoprene
4	1	Borracha / Separator rubber	Neoprene
5	1	Separador POM / Separator POM	POM
6	1	Corpo de fixação / Clamping body	Aisi 316
7	1	Veio de aperto fixo / Clamping fixed thread screw	Aisi 316

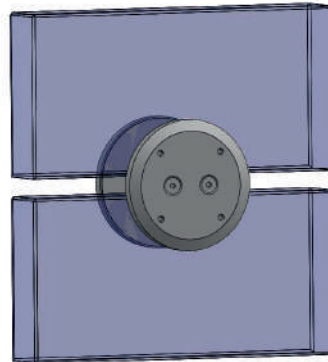
# FP4101

Referência  
Reference

## Desenho Técnico | Dimensional Drawing



## Aplicação no Vidro | Application in the Glass



## Caracterização Mecânica | Mechanical Characterization

Estado Condition	Ø mm	Rp 0,2 min N/mm <sup>2</sup>	Rp 1,0 min N/mm <sup>2</sup>	Rp min N/mm <sup>2</sup>	A. min. %		Dureza HB máx.
					Long.	Trans.	
Hipertemperado Hyper Tempered	12<Ø<100	200	275	500 até 700	40	30	215

Dados facultados pelo fornecedor do material em bruto. Caracterização mecânica a temperaturas ambientes.  
Data provided by the supplier of the raw material. Mechanical properties at room temperature.