

FR2200

RÓTULA ARTICULADA SWIVEL FITTING

Referência
Reference

Rótula articulada, furo troncónico, encaixe rápido
Swivel fitting for drill glass conical, quick-fit

Características | Features

Referência | Reference:
FR2200

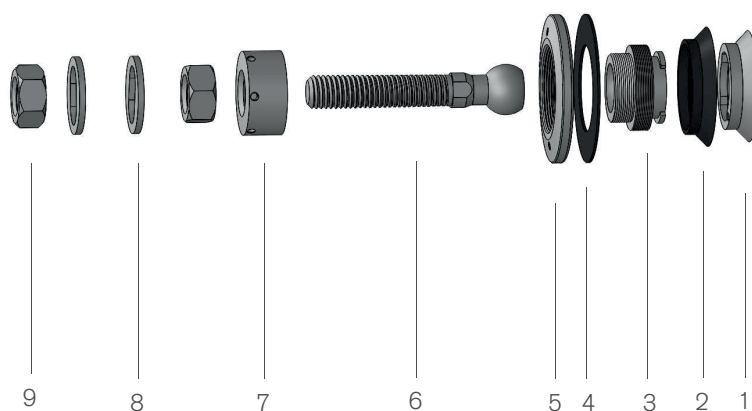
Peso | Weight:
0,500 (kg)

Medida | Size:
60 x 60 x 108 (mm)

Espessura Vidro | Glass Thickness:
8 - 30 (mm)



Componentes | Components:

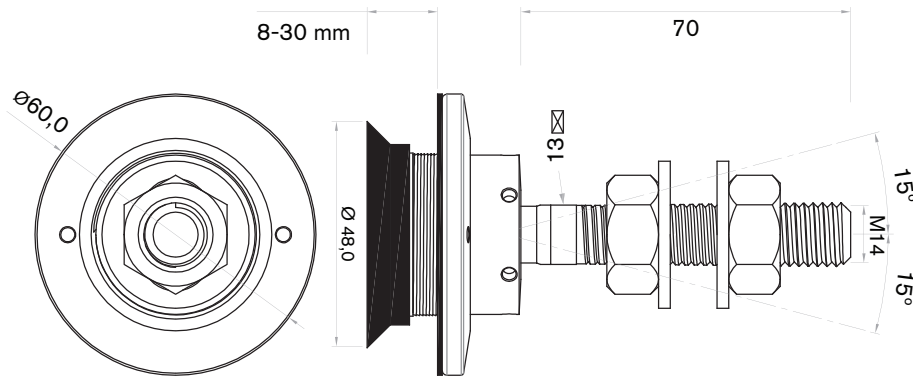


Nº No.	Qt. Qt.	Designação Designation	Material Material
1	1	Tampa de aperto exterior / Lid of outside grip	Aisi 316
2	1	Separador troncónico / Separator conical	POM
3	1	Casquilho embutir encaixe rápido / Fitting embed quick fit	Aisi 316
4	1	Separador Plano / Separator Plan	POM
5	1	Anilha de Fixação / Washer grip	Aisi 316
6	1	Veio de aperto M14 / Clamping axle fixed - M14	Aisi 316
7	1	Cabeça de aperto / Clamping head	Aisi 316
8	2	Anilha M14 / Washer M14	Aisi 316
9	2	Porca sextavada M14 / Nut M14	Aisi 316

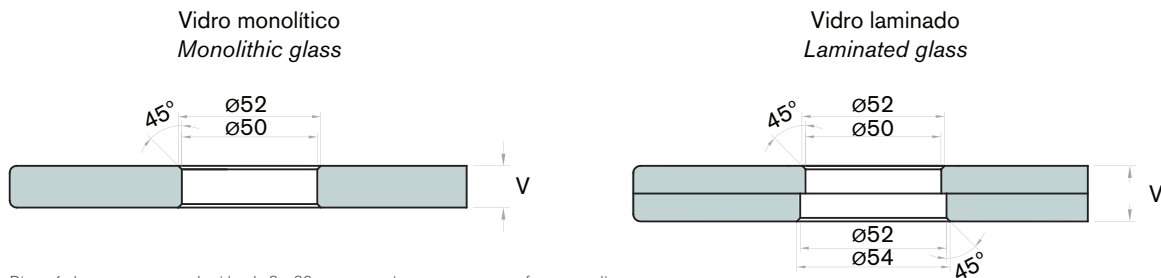
FR2200

Referência
Reference

Desenho Técnico | Dimensional Drawing



Furação dos Vidros | Glass Drilling



Disponível para espessuras de vidro de 8 a 30mm, para outras espessuras por favor consulte-nos.
Available for glass thicknesses from 8 to 30mm, for other thicknesses please consult us.

Caracterização Mecânica | Mechanical Characterization

Estado Condition	Ø mm	Rp 0,2 min N/mm ²	Rp 1,0 min N/mm ²	Rp min N/mm ²	A. min. %		Dureza HB máx.
					Long.	Trans.	
Hipertemperado Hyper Tempered	12<Ø<100	200	275	500 até 700	40	30	215

Dados facultados pelo fornecedor do material em bruto. Caracterização mecânica a temperaturas ambientes.
Data provided by the supplier of the raw material. Mechanical properties at room temperature.