

FR2001

RÓTULA ARTICULADA SWIVEL FITTING

Referência
Reference

Rótula articulada para furo troncónico
Swivel fitting for drill glass conical

Características | Features

Referência | Reference:
FR2001

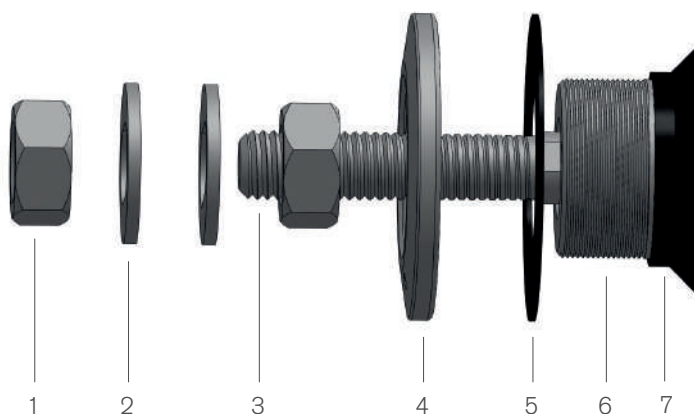
Peso | Weight:
0,394 (kg)

Medida | Size:
60 x 60 x 108 (mm)

Espessura Vidro | Glass Thickness:
8 - 30 (mm)



Componentes | Components:

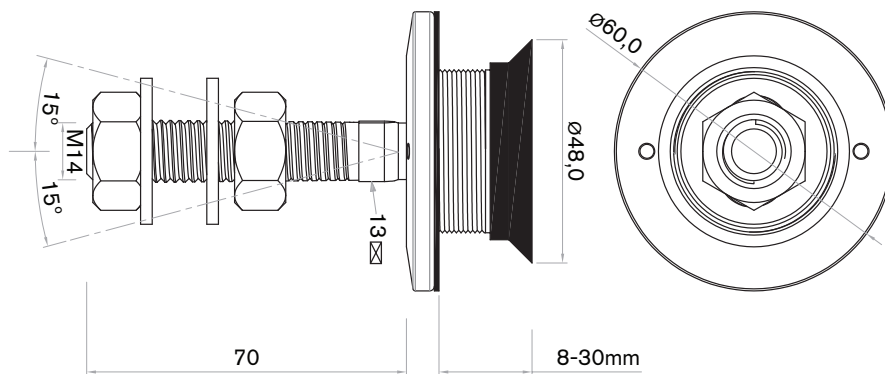


N° No.	Qt. Qt.	Designação Designation	Material Material
1	2	Fêmea M14 / Nut M14	Aisi 316
2	2	Anilha M14 / Washer M14	Aisi 316
3	1	Veio de aperto M14 / Clamping axle fixed - M14	Aisi 316
4	1	Anilha de fixação / Washer grip	Aisi 316
5	1	Separador plano / Separator plan	POM
6	1	Corpo de aperto / Clamping body conical	Aisi 316
7	1	Separador troncónico / Separator conical	POM

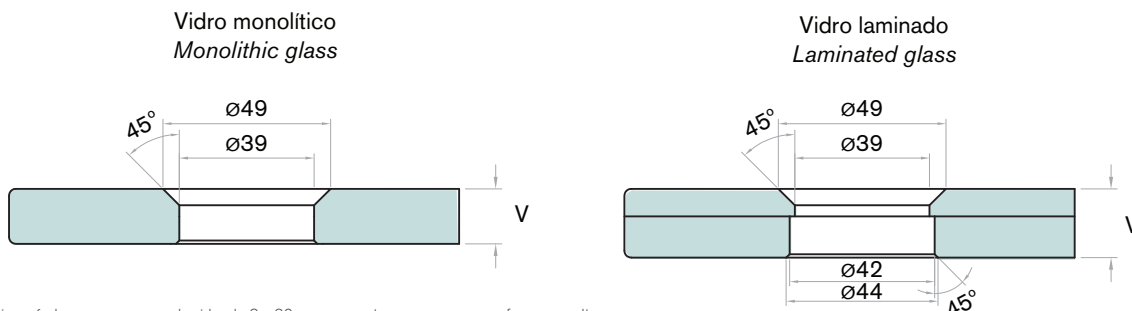
FR2001

Referência
Reference

Desenho Técnico | Dimensional Drawing



Furação dos Vidros | Glass Drilling



Disponível para espessuras de vidro de 8 a 30mm, para outras espessuras por favor consulte-nos.
Available for glass thicknesses from 8 to 30mm, for other thicknesses please consult us.

Caracterização Mecânica | Mechanical Characterization

Ensaio / Esforço Testing/Straining	Esforços Resistentes Bending Capacity			Ajuste da Relação Força/Deslocamento Strenght/Displacement		
	Média Mean (kN)	Desvio / Padrão Standard Deviation (kN)	V. Característico Proper value (kN)	Média Mean (kN / mm)	Desvio / Padrão Standard Deviation (kN / mm)	V. Característico Proper value (kN / mm)
Tracção Tensile	11,32	0,46	10,41	3,26	0,24	2,79
Compressão Compressive	13,77	0,76	12,25	3,05	0,03	2,99
Corte Cross-Cut	8,69	0,52	7,64	0,72	0,04	0,64

Ensaio mecânico e consultoria técnica RCT083/11 em esparrago.
Mechanical and technical tests RCT083/11 in thread union screw.

Estado Condition	Ø mm	Rp 0,2 min N/mm ²	Rp 1,0 min N/mm ²	Rp min N/mm ²	A. min. %		Dureza HB máx.
					Long.	Trans.	
Hipertemperado Hyper Tempered	12<Ø<100	200	275	500 até 700	40	30	215

Dados facultados pelo fornecedor do material em bruto. Caracterização mecânicas a temperaturas ambientes.
Data provided by the supplier of the raw material. Mechanical properties at room temperature.